



Variabler Sechskant-Spanner MITEE-BITE

Die VS-Spanner verringern Kosten und Aufwand für Ihre Spannvorrichtungen. Ohne dass man Bohrungen versetzen muss, kann man den Spannbereich bis zu 6 mm verändern.

Dies geschieht durch einfaches Drehen des Spanners mit dem variablen Sechskant. Die sechs Flächen haben jeweils einen unterschiedlichen Abstand von der Schraubenmitte.

Die VS-Spanner gibt es mit glatter Fläche für bearbeitete Werkstücke als auch mit gezahnter Fläche für Gussteile bzw. für unbearbeitete Werkstücke. Die VS-Spanner werden mit einer Exzenter-Schraube gespannt und passen sich automatisch der Winkellage der Werkstückfläche an.

Dispositif de serrage à six pans variable MITEE-BITE

Les dispositifs de serrage VS réduisent les coûts et les frais des dispositifs de serrage. On peut modifier la position de serrage jusqu'à 6 mm sans devoir décaler les percements. Ceci est obtenu par simple pivotement du dispositif de serrage avec le six-pans variable. Les six plats possèdent une distance différente par rapport au centre de la vis.

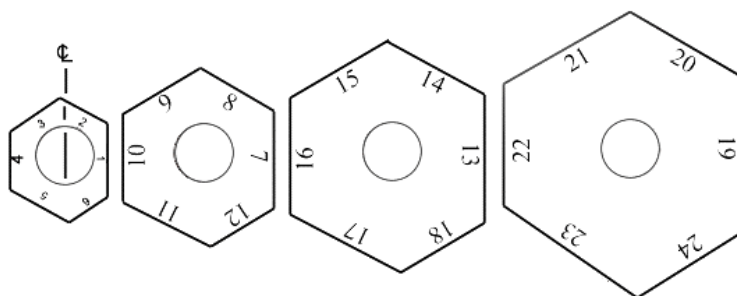
Les dispositif de serrage VS est disponible avec une surface lisse pour les pièces usinées et également avec une surface dentée pour les pièces en fonte ou celles non usinées. Les dispositifs de serrage VS sont serrés avec une vis excentrique et s'adaptent automatiquement à la position angulaire de la surface de la pièce.

Series-9 clamps MITEE-BITE

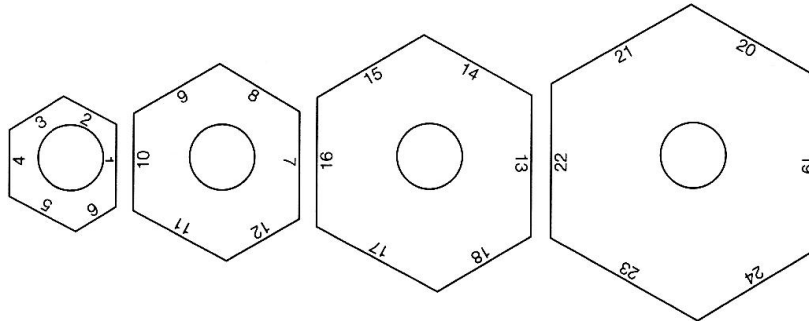
This adjustable low profile, cam action clamp provides clamping of different size work pieces merely by rotating the clamp to one of its other edges.

The clamps are 10mm high and use an M12 cam screw. Each of the six clamping surfaces is a different distance from the centerline by 1mm as shown in the chart. Therefore, one Series-9 clamp can hold parts that vary up to 9.4 mm simply by rotating the clamp to a different clamping surface.

- Serrated or smooth edges
- Heat treated and plated
- 17800 (N.m.) holding force



Technische Daten: Variabler Sechskant-Spanner Donnés techniques: Dispositif de serrage à six pans variable Technical specifications: Series-9 Clamps



Art. No.	Modell Modèle Model	Artikel Article Article	Pos.	Abstand zur Mitte Distance par rapport au centre Distance from center
26-95110	95110	1-6 glatt / lisse / smooth	1	12 mm
26-95115	95115	1-6 gezahnt / denté / serrated	2	13 mm
			3	14 mm
			4	15 mm
			5	16 mm
			6	17 mm
26-95120	95120	7-12 glatt / lisse / smooth	7	18 mm
26-95125	95125	7-12 gezahnt / denté / serrated	8	19 mm
			9	20 mm
			10	21 mm
			11	22 mm
			12	23 mm
26-95130	95130	13-18 glatt / lisse / smooth	13	24 mm
26-95135	95135	13-18 gezahnt / denté / serrated	14	25 mm
			15	26 mm
			16	27 mm
			17	28 mm
			18	29 mm
26-95140	95140	19-24 glatt / lisse / smooth	19	30 mm
26-95145	95145	19-24 gezahnt / denté / serrated	20	31 mm
			21	32 mm
			22	33 mm
			23	34 mm
			24	35 mm

Spannerhöhe / Hauteur / Height: 10 mm
Befestigung / Fixation / Fixation: M12

