

## Pitbull Spanner MITEE-BITE

Diese neuen, einfachen, sehr kompakten Pitbull Spanner erhöhen Ihre Werkstückdichte auf der Vorrichtung beträchtlich. Setzen Sie die Pitbull Spanner ein und erhöhen Sie die Produktivität und den Profit! Auch Sie werden die einfache Anwendung dieses neuen Spanners sofort schätzen. Den Pitbull Spanner gibt es in 5 Grössen (M 2.5 – M 12) und in zwei Ausführungen (flache oder kantige Auflage).

### Einmalige Vorteile des Pitbull Spanners

- Extrem tiefe Spannkante.
- Positive Niederhaltekraft.
- Hohe Ausreisskraft.
- Einfach und stark, gute Qualität der Komponenten.

### Beissen Sie ein Stück Ihrer Produktionskosten mit Hilfe des Pitbull Spanners weg!

- Gewinnen Sie maximale Zugänglichkeit zum Werkstück.
- Weniger Spannelemente pro Werkstück.

## Pitbull, Dispositifs de serrage MITEE-BITE

Ces nouveaux dispositifs de serrage Pitbull simples et très compacts accroissent considérablement la densité de vos pièces sur vos montages d'usinage. Utilisez les dispositifs de serrage Pitbull et augmentez votre productivité et vos profits.

Vous apprécierez immédiatement la simplicité d'utilisation de ce nouveau dispositif de serrage. Le Pitbull est disponible en 5 dimensions = M 2.5 – M 12 et en deux exécutions = appui plat ou de chant.

### Avantages uniques du dispositif de serrage Pitbull

- Arête de serrage extrêmement basse.
- Force de plaquage positive.
- Force d'arrachement élevée.
- Simplicité et résistance, bonne qualité des composants.

### Mordez dans vos coûts de production avec le dispositif de serrage Pitbull!

- Gagnez un maximum d'accessibilité à la pièce.
- Moins d'éléments de serrage par pièce.

## Pitbull Clamps MITEE-BITE

The Pitbull Clamp is a revolutionary new fixture clamp with positive down force and a low gripping profile. High vertical and horizontal clamping forces are generated., considering the size of the Pitbull Clamps. It uses a standard cap screw and available in 5 sizes and several styles, a tool steel knife edge for aggressive stock removal, a tool steel blunt edge for general purpose and a brass version to help prevent marring the workpiece.

### Unique feature of Pitbull Clamp

- Extremely low bite.
- Positive down force.
- High resistance to rip-out.
- Simple, sturdy, high quality design and components.
- Gain maximum tool access to your work.
- Virtually eliminate lost work.

## Technische Daten: Pitbull Spanner Données techniques: Pitbull, Dispositifs de serrage Technical specifications: Pitbull Clamps

### Erstellen einer Vorrichtung

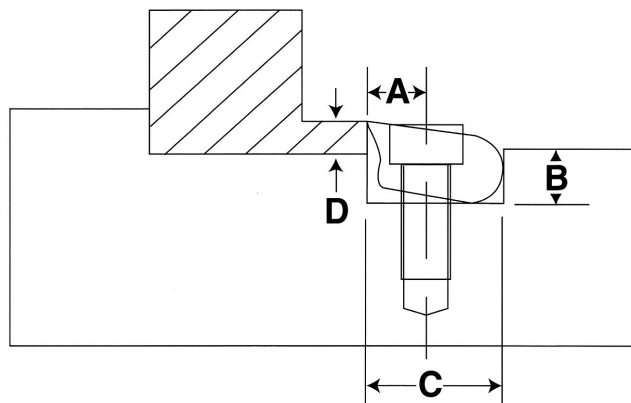
- Fräsen einer Nute für den Pitbull Spanner.
- Bohren / Gewindeschneiden für die Befestigungsschraube.
- Montieren des Spanners.
- Positionieren des Spanners und Schraube lose eindrehen.
- Werkstück einsetzen und Schraube anziehen.
- Werkstück gespannt!

### La réalisation d'un montage d'usinage

- Fraiser une rainure pour le dispositif de serrage Pitbull.
- Percer / tarauder pour les vis de fixation.
- Monter le dispositif de serrage.
- Positionner le dispositif de serrage et fixer la vis.
- Placer la pièce et serrer la vis.
- La pièce est serrée!

### Creating Fixtures

- Machine a slot for the Pitbull Clamp
- Drill and tap a hole for the cap screw
- Assemble the clamp
- Position clamp and loosely screw to fixture
- Insert workpiece and tighten cap screw
- Workpiece is tight!

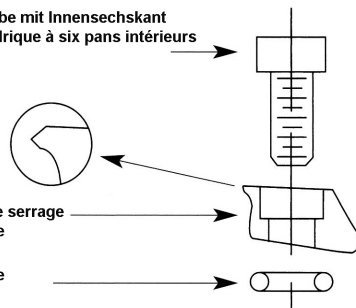


Art. Nr.	Modell Modèle Model	Material/Auflage Matière/appoi Material/Description	A mm	B mm	C mm	D mm	Spanner- breite Largeur Clamp Width	Schraube Vis Screw	Max. Klemm- kraft Force de serrage max. Holding Force	Drehmoment Couple de serrage Torque	Max. Spann- weg Course de serrage max. Total Throw	Pack-Norm Unité d'emballage No. of clamps per pack
26-56000	56000	Stahl/kantig Acier/de chant Tool Steel/Knife Edge	3.81	3.55	9.52	1.90	9.52 mm	M2.5 x 8	2'800 N	1.8 Nm	0.19 mm	8
26-56010	56010	Stahl/flach Acier/plat Tool Steel/Blunt Edge	3.81	3.55	9.52	1.90	9.52 mm	M2.5 x 8	2'800 N	1.8 Nm	0.19 mm	8
26-56015	56015	Messing/flach Laiton/plat Brass/Blunt Edge	3.81	3.55	9.52	1.90	9.52 mm	M2.5 x 8	870 N	0.6 Nm	0.19 mm	8
26-56020	56020	Stahl/kantig Acier/de chant Tool Steel/Knife Edge	5.08	4.75	12.70	2.54	12.70 mm	M4 x 12	6'600 N	5.6 Nm	0.40 mm	8
26-56030	56030	Stahl/flach Acier/plat Tool Steel/Blunt Edge	5.08	4.75	12.70	2.54	12.70 mm	M4 x 12	6'600 N	5.6 Nm	0.40 mm	8
26-56040	56040	Messing/flach Laiton/plat Brass/Blunt Edge	5.08	4.75	12.70	2.54	12.70 mm	M4 x 12	1'750 N	2.8 Nm	0.40 mm	8
26-56050	56050	Stahl/kantig Acier/de chant Tool Steel/Knife Edge	7.62	7.11	19.05	3.81	19.05 mm	M6 x 16	16'000 N	22.5 Nm	0.61 mm	6
26-56060	56060	Stahl/flach Acier/plat Tool Steel/Blunt Edge	7.62	7.11	19.05	3.81	19.05 mm	M6 x 16	16'000 N	22.5 Nm	0.61 mm	6
26-56065	56065	Messing/flach Laiton/plat Brass/Blunt Edge	7.62	7.11	19.05	3.81	19.05 mm	M6 x 16	4'200 N	5.6 Nm	0.61 mm	6

Art. Nr.	Modell	Material/Auflage	A mm	B mm	C mm	D mm	Spanner- breite Largueur Clamp Width	Schraube Vis Screw	Max. Klemm- kraft Force de serrage max. Holding Force	Drehmoment Couple de serrage Torque	Max. Spann- weg Course de serrage max. Total Throw	Pack-Norm Unité d'emballage No. of clamps per pack
	Modèle	Matière/appoi										
26-56070	56070	Stahl/kantig Acier/de chant Tool Steel/Knife Edge	10.16	11.43	25.40	6.35	25.40 mm	M10 x 25	26'000 N	40.6 Nm	1.27 mm	4
26-56075	56075	Stahl/flach Acier/plat Tool Steel/Blunt Edge	10.16	11.43	25.40	6.35	25.40 mm	M10 x 25	26'000 N	40.6 Nm	1.27 mm	4
26-56080	56080	Stahl/kantig Acier/de chant Tool Steel/Knife Edge	15.24	16.26	38.10	9.52	38.10 mm	M12 x 35	37'500 N	200.0 Nm	1.90 mm	2
26-56085	56085	Stahl/flach Acier/plat Tool Steel/Blunt Edge	15.24	16.26	38.10	9.52	38.10 mm	M12 x 35	37'500 N	200.0 Nm	1.90 mm	2

### Kantige Auflage Arête de chant Knife Edge

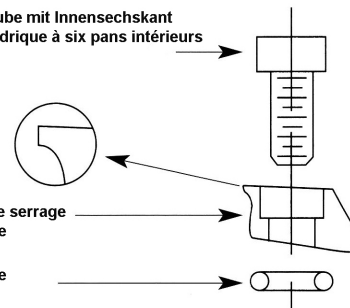
Zylinderschraube mit Innensechskant  
Vis à tête cylindrique à six pans intérieurs  
Cap screw



Spanner  
Dispositif de serrage  
Joint torique  
O-Ring  
Joint torique  
O-Ring

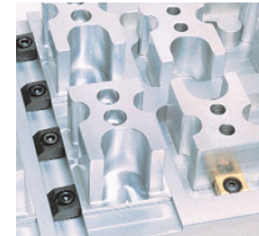
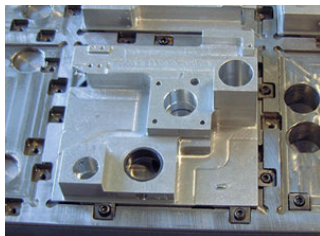
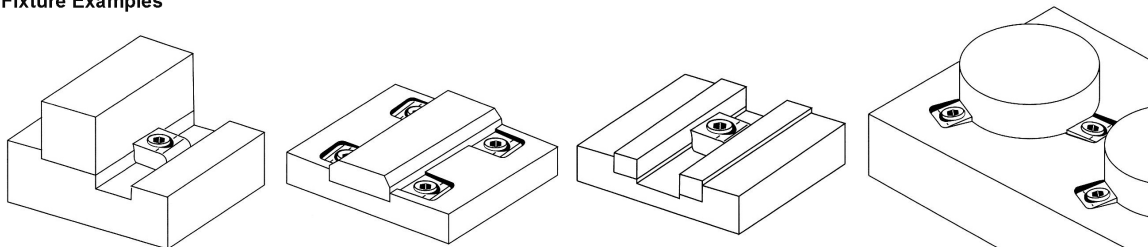
### Flache Auflage Arête plate Blunt Edge

Zylinderschraube mit Innensechskant  
Vis à tête cylindrique à six pans intérieurs  
Cap screw



Spanner  
Dispositif de serrage  
Joint torique  
O-Ring  
Joint torique  
O-Ring

### Befestigungs-Beispiele Exemples de fixation Fixture Examples



# Lestoprex

Lestoprex AG  
Kronenstrasse 11, CH-8735 St. Gallenkappel  
Tel. 055 284 51 51 Fax 055 284 51 53  
<http://www.lestoprex.ch>  
E-Mail: [mail@lestoprex.ch](mailto:mail@lestoprex.ch)