

Kombi-Seitenspanner MITEE-BITE

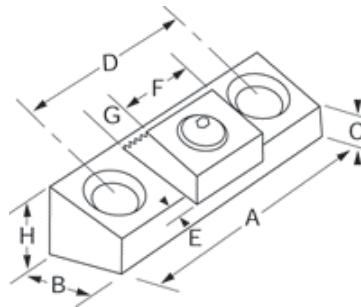
- Durch den Niederzug-Effekt wird das Werkstück auf die Unterlage gedrückt.
- Die Vorderseite dient zum Spannen – die Rückseite als Anschlag.
- Platzsparende Mehrfachspannung.
- Klemmscheibe mit gezahnter Fläche für Rohteile und glatter Fläche für bearbeitete Teile.
- Montage vorzugsweise in einer Nut mit der Breite B (+0.05 mm).
- Die Angriffshöhe der Klemmscheibe kann durch die Tiefe der Nut verändert werden.
- Körper und Klemmscheibe sind einseitig gehärtet.

Dispositif de serrage latéral kombi MITEE-BITE

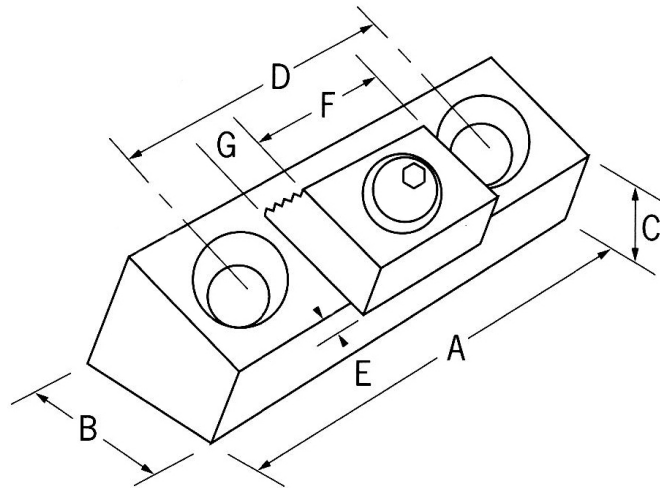
- La pièce à usiner est plaquée à la fausse table.
- La face avant sert au serrage – la face arrière est utilisée comme butée.
- Serrage multiple peu encombrant.
- Rondelle de serrage à surface dentée pour les pièces brutes et à surface lisse pour les pièces usinées.
- Montage de préférence dans une rainure de largeur B (+0,05 mm).
- La hauteur d'application de la rondelle de serrage peut être modifiée par la profondeur de la rainure.
- Corps et rondelle de serrage en acier traité.

Compact Toe Clamps MITEE-BITE

This cam action fixture clamp provides positive down force while using very little space on a fixture. Work pieces can be clamped in series by using the back surface of a clamp to locate the next work piece. The hardened steel clamping element has both a smooth surface for machined work pieces and a serrated clamping surface for rougher work. The height of the clamp can be adjusted by milling the slot deeper in the fixture plate.



Technische Daten: Kombi-Seitenspanner
Données techniques: Dispositif de serrage latéral kombi
Technical specifications: Compact Toe Clamps



Art. Nr.	Modell Modèle Model	A mm	B mm	C mm	D mm	E mm	F mm	G mm	Exzenter-Schraube Vis excentrique Fixture screw	Spannweg Course de serrage Total distance of movement	Befestigungs-Schraube Vis de fixation Mounting screw
26-54110	54110	43.2	19.0	12.7	25.4	2.3	19.0	6.4	M10	1.6 mm	M8
26-54112	54112	54.0	25.4	11.4	33.5	2.8	25.4	9.7	M12	2.0 mm	M10
26-54116	54116	75.0	38.1	25.2	50.8	3.3	38.1	12.7	M16	2.5 mm	M12

