



Aluminium Schraubstock-Paletten MITEE-BITE

Damit wird der Schraubstock zum Mini-Palettenwechsler.

- Positioniergenauigkeit durch Anschlagstift.
- Bearbeitung mehrerer Teile im Schraubstock möglich.
- Reduziert die Einrichtzeiten und steigert die Produktivität.
- Palette mit 10-mm-T-Nuten oder blank.

Palettes à étau avantageuses en aluminium MITEE-BITE

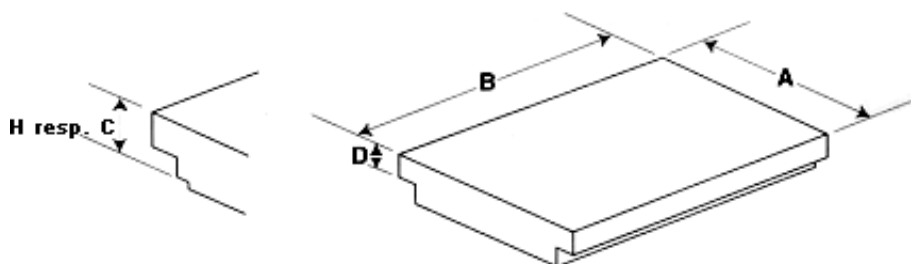
L'étau devient ainsi un mini-changeur de palettes.

- Précision de positionnement par goujon de butée.
- Usinage de plusieurs pièces possible dans l'étau.
- Réduit les temps de préparation et augmente la productivité.
- Palette à rainure en T de 10 mm ou nue.

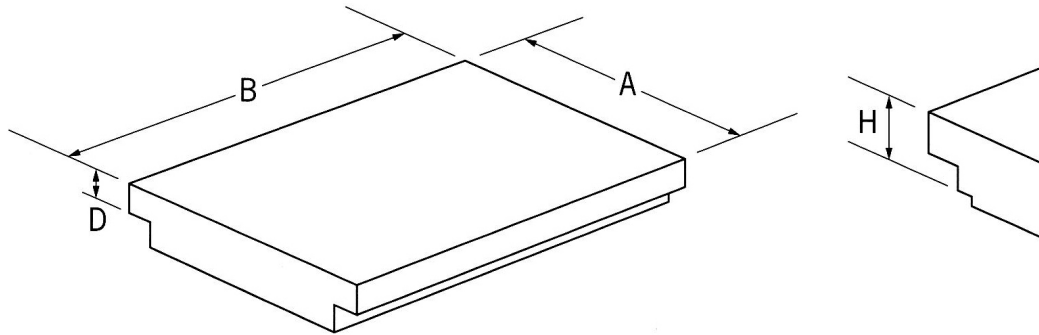
Aluminum vise pallet MITEE-BITE

Reduce set up times and increase production on those small production jobs. The pallets can be reused for those repeat jobs.

- Now you can run those fixture jobs without removing your vises.
- These Vise Pallets are designed to fit in all 150 mm vises.
- The Blank Pallets are ideal for multiple small parts using the Mitee-Bite Fixture Clamps or Uniforce Clamps.
- The T-Slot Pallets can be used with our T-Slot Clamps or the versatile 10 mm Riser Kit for non-dedicated applications.
- The Vise Pallets are qualified in 2 places so they can rest on parallels or on top of the jaws.



Technische Daten: Aluminium Schraubstock-Platten
Données techniques: Palettes à étau avantageuses en aluminium
Technical specifications: Vise Pallet



Art. Nr.	Modell Modèle Model	A mm	B mm	H mm	D mm	T-Nute Rainure en T T-slot	NT-Abstand Ecartement NT NT distance
26-24100	24100	152	203	24.4	11.2		
26-24120	24120	152	254	24.4	11.2		

