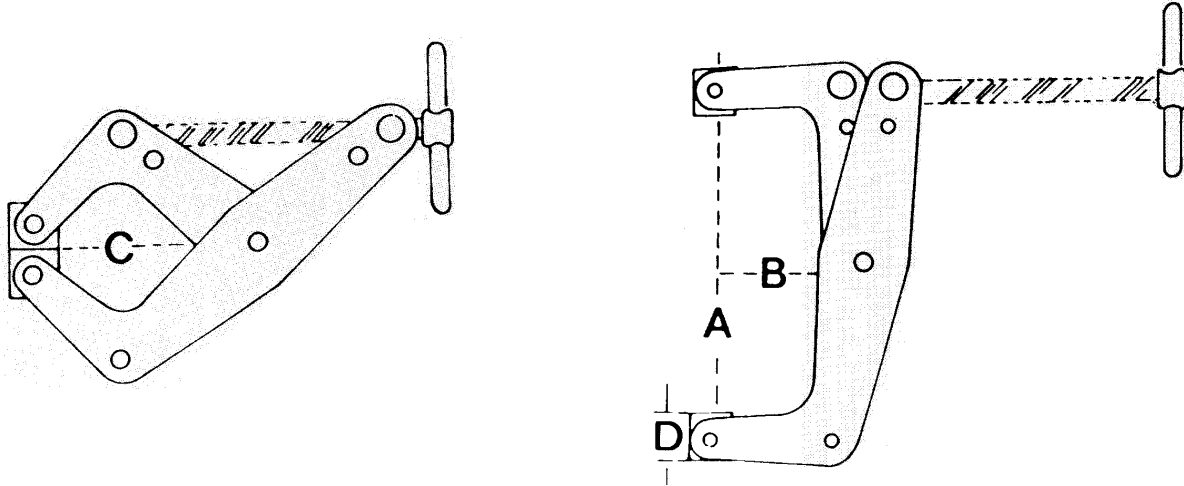


## Abmessungen – Dimensions - Dimension



Art. No.	Mod.	Ausführung Exécution Execution	A mm	B mm	C mm	D mm	Gewicht Poids - Weight g
02-11110	1	Standard	25	17	8	6	22
02-11120	2	Standard	50	35	40	12	170
02-11130	3	Standard	75	35	50	16	500

# Lestoprex

Lestoprex AG  
 Kronenstrasse 11, CH-8735 St. Gallenkappel  
 Tel. 055 284 51 51 Fax 055 284 51 53  
<http://www.lestoprex.ch>  
 E-Mail: [mail@lestoprex.ch](mailto:mail@lestoprex.ch)