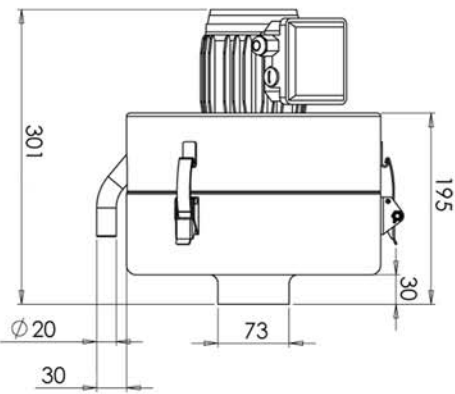
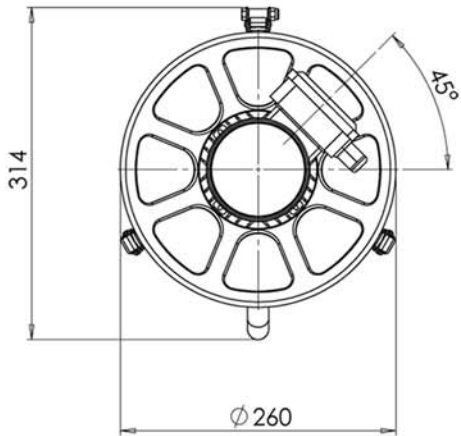


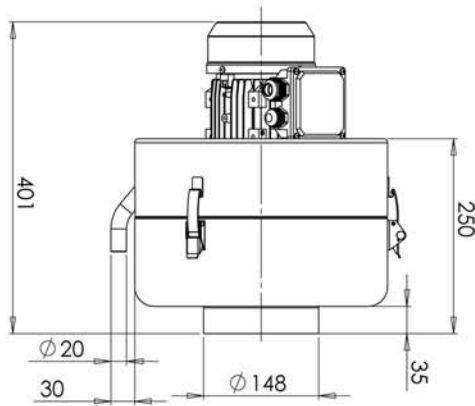
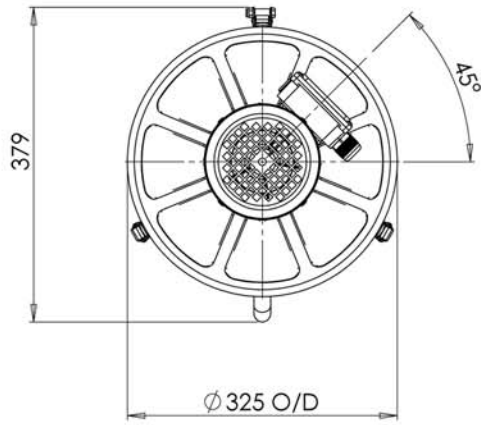
Abmessungen:

S 200



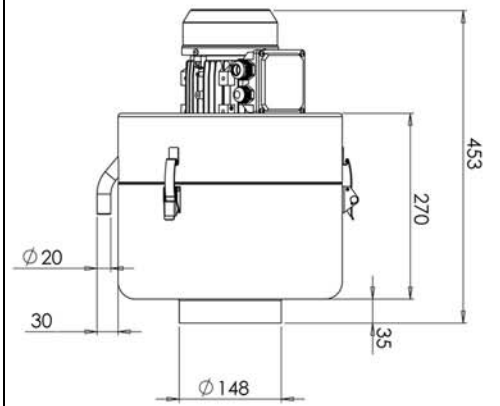
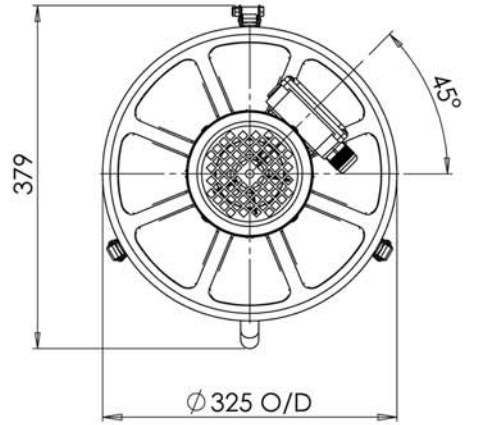
Dimensions:

S 400

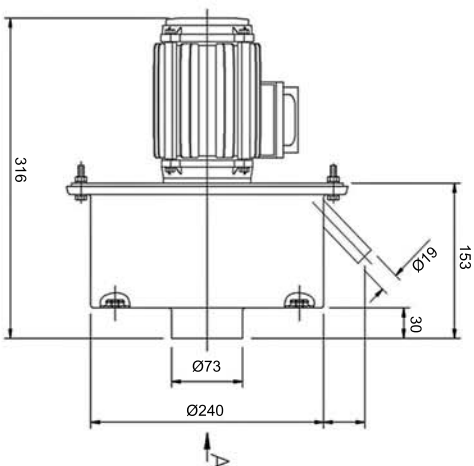
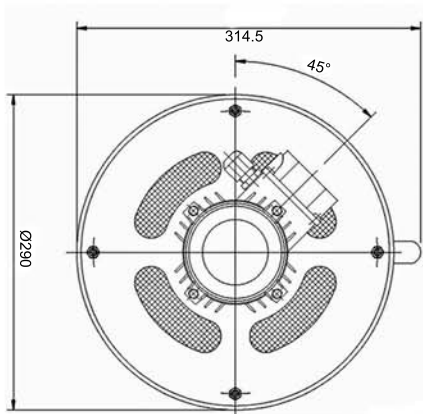


Dimensioni:

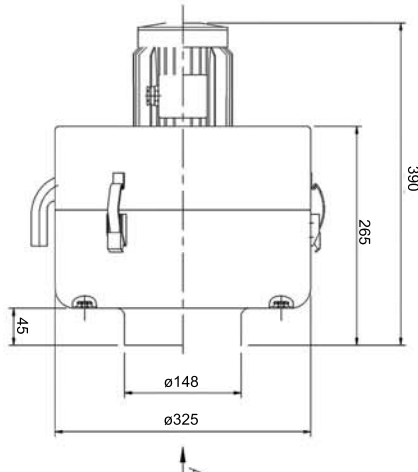
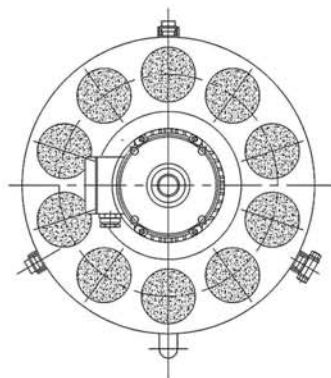
S 800



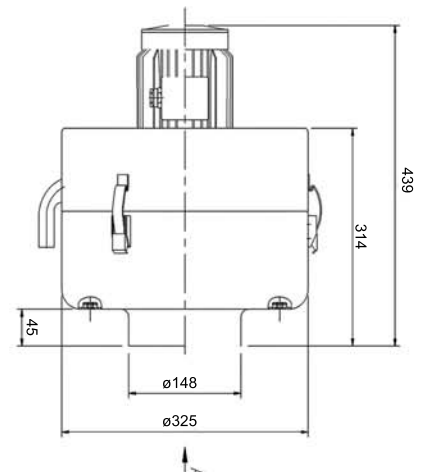
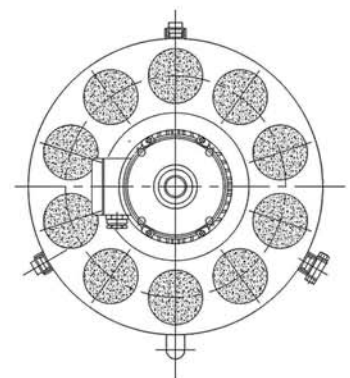
FX 1002



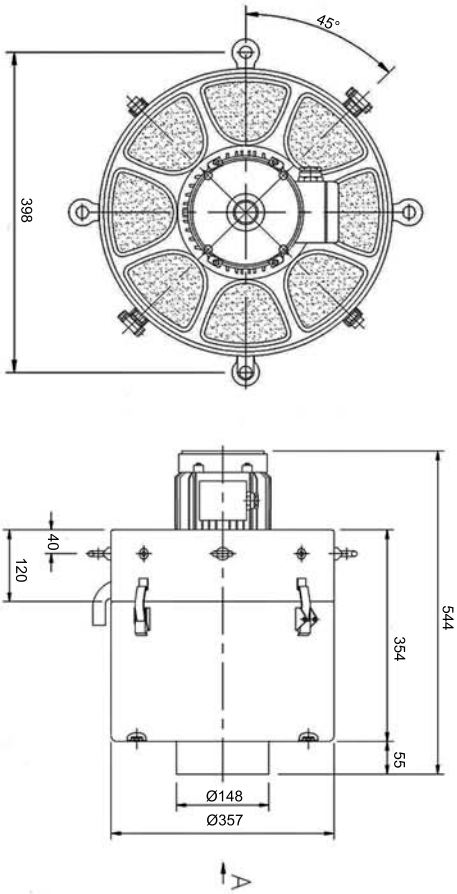
FX 2002



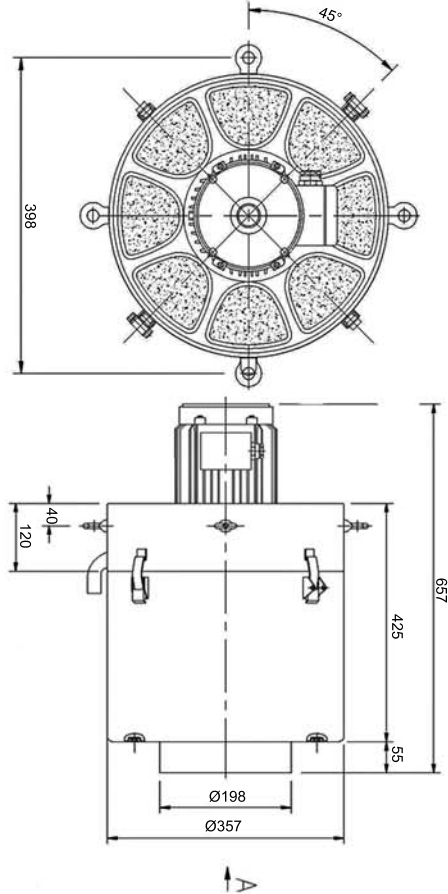
FX 3002



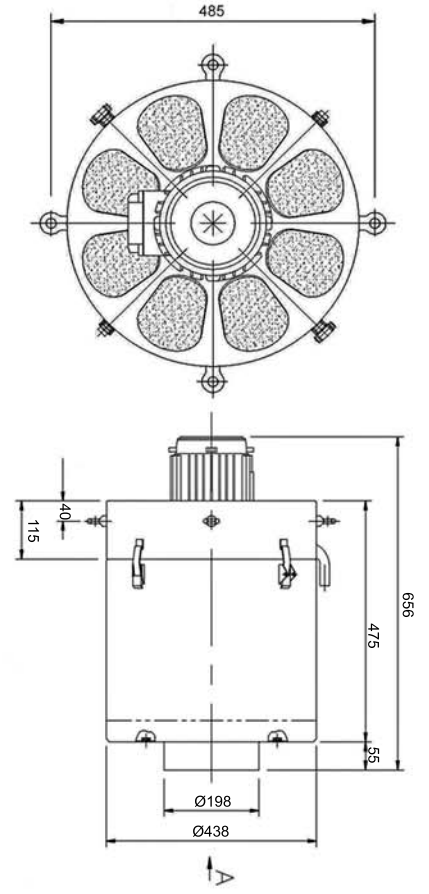
Abmessungen:
FX 4002



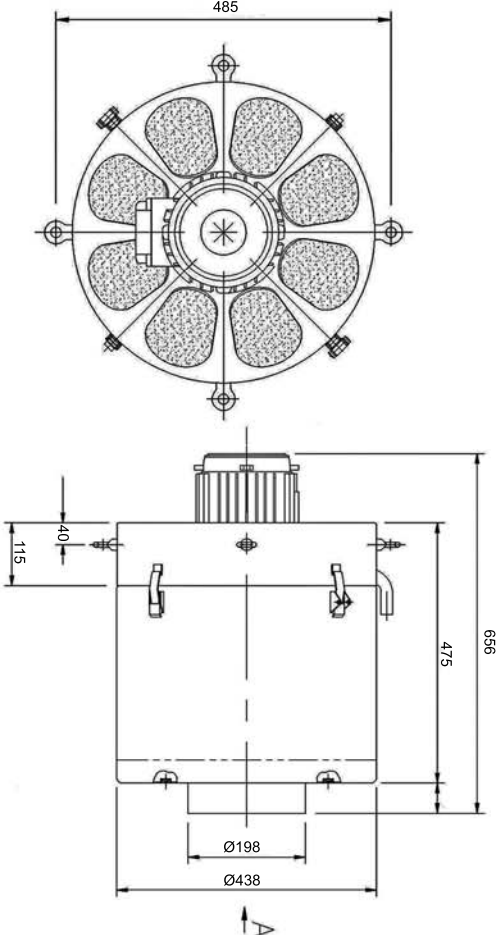
Dimensions:
FX 5002



Dimensioni:
FX 6002



FX 7002



Technische Daten - Données Techniques – Specifiche

				S 200		S 400		S 800	
Frequenz	Fréquence	Frequenza	Hz	50 Hz	60 Hz	50 Hz	60 Hz	50 Hz	60 Hz
Durchsatz	Écoulement	Portata	m ³ /h	180	215	425	500	800	950
Motor 3Phasen 2-polig	Moteur Triphasé 2 pôles	Motore 3 fasi 2 poli	kW/h V/Hz	0.18kW 200v/415v	0.18kW 220v/480V	0.55kW 200v/415v	0.55kW 220v/480V	0.55kW 200v/415v	0.55kW 220v/480V
Einlassrohr	Adapteur d'entrée	Giunto in ingresso	Ø mm	73		148		148	
Einlassgeschwindigkeit	Vitesse d'entrée	Velocità ingresso	m/min	-		-		-	
Geräuschpegel	Niveau bruit	Rumorosità	dBA	62		65		67	
Gewicht	Poids	Peso	kg	6		14.5		15.5	
Rückflussrohr	Tube de vidange	Tubo di drenaggio	Ø mm	19		19		19	
Abmessungen	Dimensions	Dimensioni	H x Ø mm	301x260		401x325		453x325	
Abm. H inkl. Rauchfilter	Dim. H avec après filtre	Dim. Con filtro Cart.	H mm	435		490		510	
Zusatzfilter (Rauch)	Après filtre	Filtro finale a Cartuccia		✓		✓		✓	
Späneabscheider	Séparateur de copeaux	Separatore polveri							
Ausführung	Construction	Costruzione		Emaillierter Stahl mit selbst-auswuchtender Edelstahltrommel Acier émaillé au four avec tambour auto-équilibré Acciaio vernicato a fuoco con girante bilanciata					
Farbe	Couleur	Colore	Standard	RAL 7035 grau gris grigio					

				FX 7002	FX 6002	FX 5002		FX 4002		FX 3002		FX 2002		FX 1002	
Frequenz	Fréquence	Frequenza	Hz	50 Hz	50 Hz	50 Hz	60 Hz	50 Hz	60 Hz	50 Hz	60 Hz	50 Hz	60 Hz	50 Hz	60 Hz
Durchsatz	Écoulement	Portata	m ³ /h	2750	2000	1675	2000	1250	1500	800	950	425	500	180	215
Motor 3Phasen 2-polig	Moteur Triphasé 2 pôles	Motore 3 fasi 2 poli	kW/h V/Hz	2.2 kW 200v/415V	2.2 kW 200v/415V	2.2 kW 200v/ 415V	2.2 kW 220v/ 480v	1.5 kW 200v/ 415v	1.5 kW 220v/ 480v	0.55 kW 200v/ 415v	0.55 kW 220v/ 480v	0.55 kW 200v/ 415v	0.55 kW 220v/ 480v	0.18 kW 200v/ 415v	0.18 kW 220v/ 480v
Einlassrohr	Adapteur d'entrée	Giunto in ingresso	Ø mm	198	198	198		148		148		148		73	
Einlassgeschwindigkeit	Vitesse d'entrée	Velocità ingresso	m/min	1416	1047	873		1165		732		390		660	
Geräuschpegel	Niveau bruit	Rumorosità	dBA	73	73	71		70		67		65		62	
Gewicht	Poids	Peso	kg	34	34	29		24		16		14		12	
Rückflussrohr	Tube de vidange	Tubo di drenaggio	Ø mm	19	19	19		19		19		19		19	
Abmessungen	Dimensions	Dimensioni	H x Ø mm	656x438	656x438	657x357		544x357		439x325		390x325		316x240	
Abm. H inkl. Rauchfilter	Dim. H avec après filtre	Dim. Con filtro Cart.	H mm	876	876	877		764		659		610			
Zusatzfilter (Rauch)	Après filtre	Filtro finale a Cartuccia		✓	✓	✓		✓		✓		✓			
Späneabscheider	Séparateur de copeaux	Separatore polveri		✓	✓	✓									
Ausführung	Construction	Costruzione		Emaillierter Stahl mit selbst-auswuchtender Edelstahltrommel Acier émaillé au four avec tambour auto-équilibré Acciaio vernicato a fuoco con girante bilanciata											
Farbe	Couleur	Colore	Standard	RAL 7035 grau gris grigio											



Lestoprex AG
 Kronenstrasse 11
 CH-8735 St. Gallenkappel
 Tel. +41 55 284 51 51
 Fax +41 55 284 51 53
 www.lestoprex.ch
 mail@lestoprex.ch